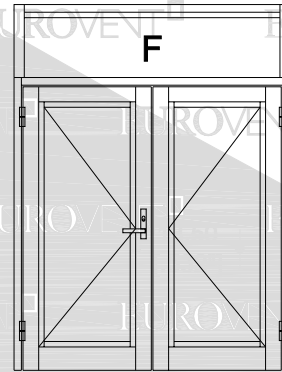
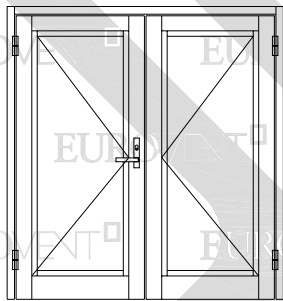
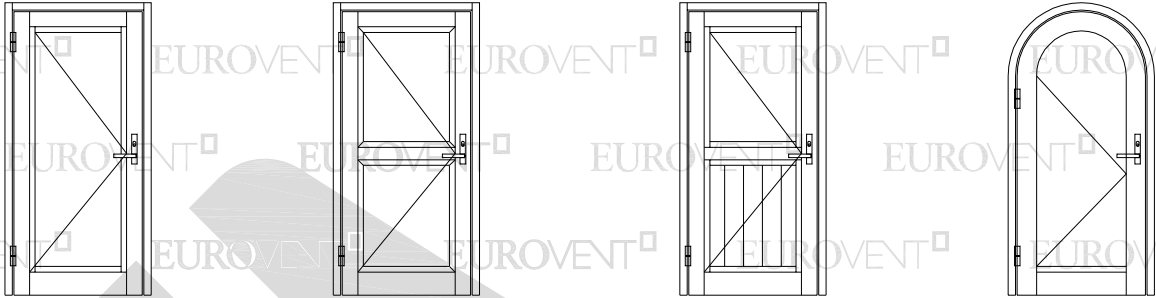
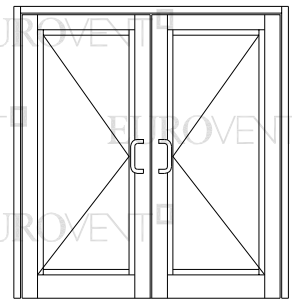
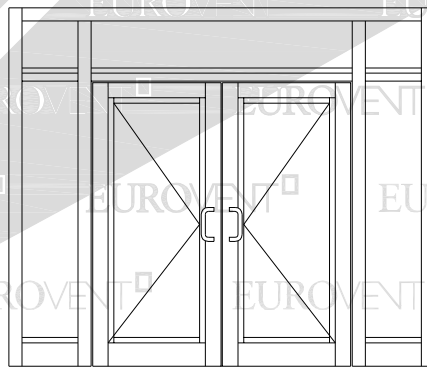
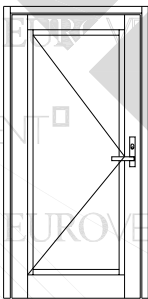


UNA ACCIÓN

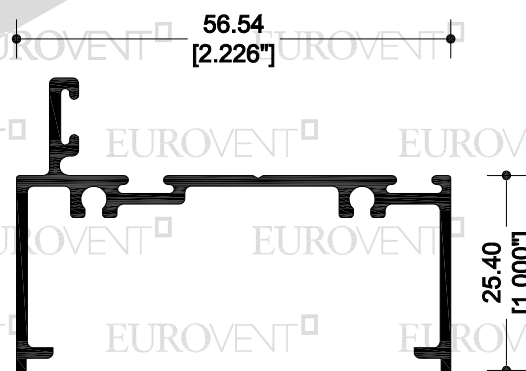
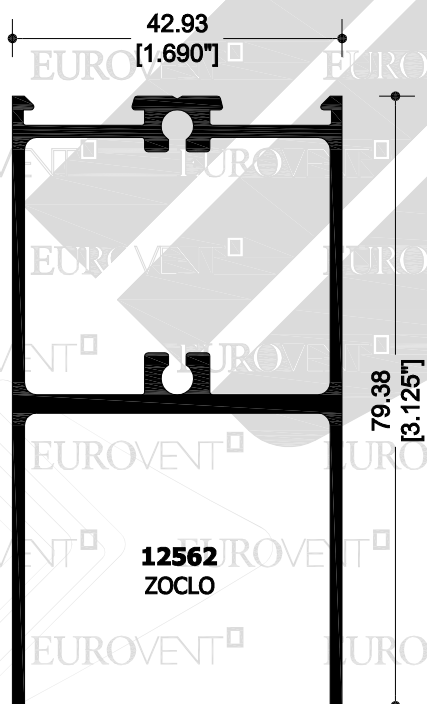
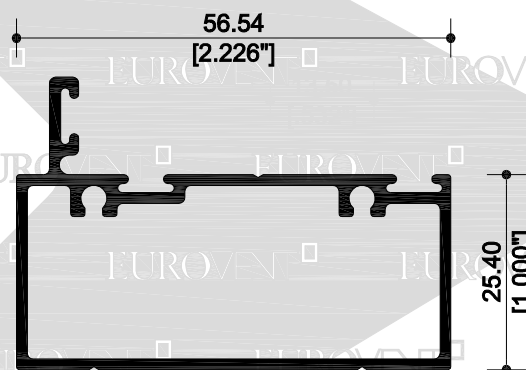
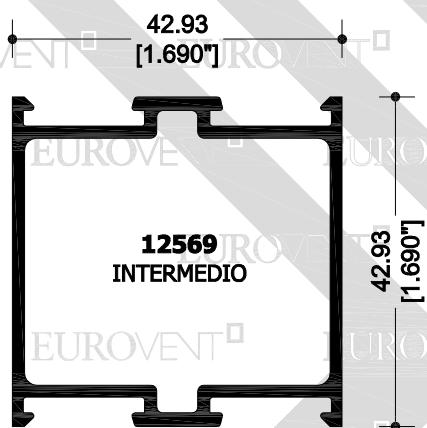
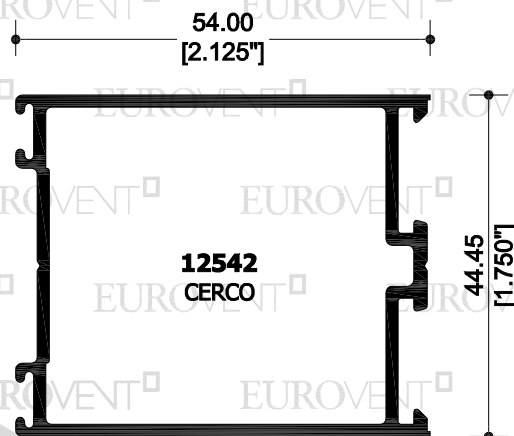
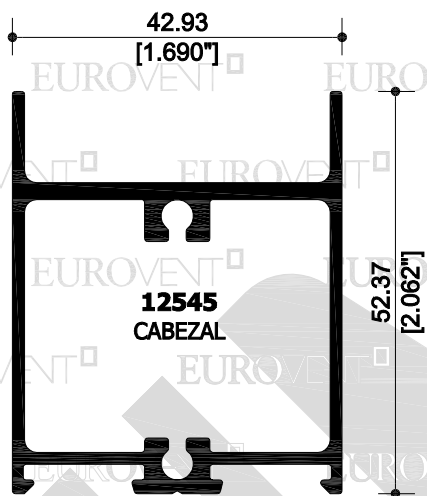


DOBLE ACCIÓN

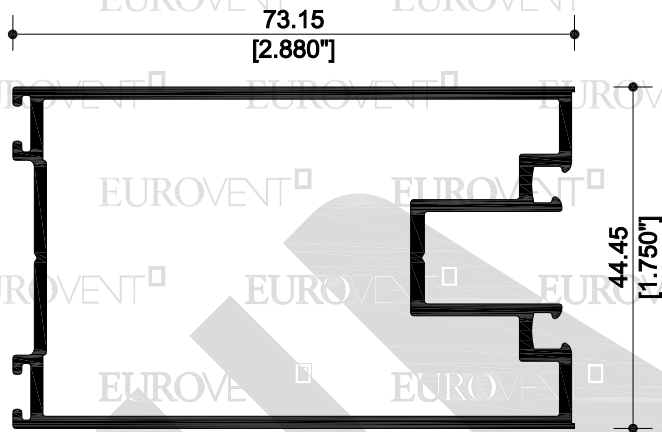


CLASSIC
SERIE

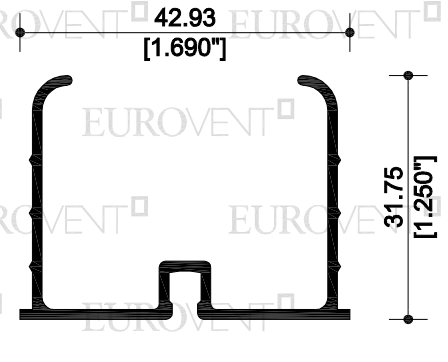
BATIENTE
S50



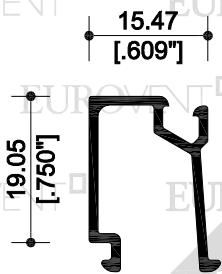
CLASSIC
SERIE
S50
BATIENTE



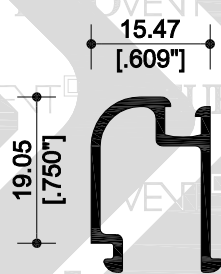
14386
CERCO CON JUNQUILLO INTEGRADO



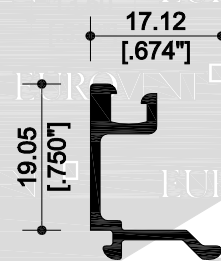
12566
SELLO DE HERMETICIDAD



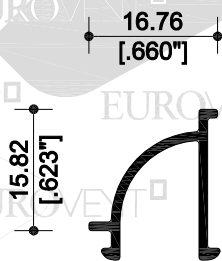
12543
JUNQUILLO



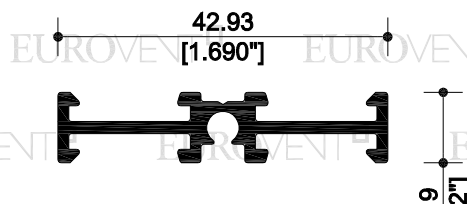
12576
JUNQUILLO COLONIAL



12603
JUNQUILLO DOBLE VIDRIO



14324
JUNQUILLO DE CUADRÍCULA

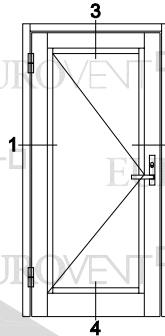


14325
INTERMEDIO DE CUADRÍCULA



PUERTA BAT. COMERCIAL S50 - ELEVACIONES Y CORTES EUROVENT[®]

**PUERTA UNA ACCIÓN,
DOBLE VIDRIO**

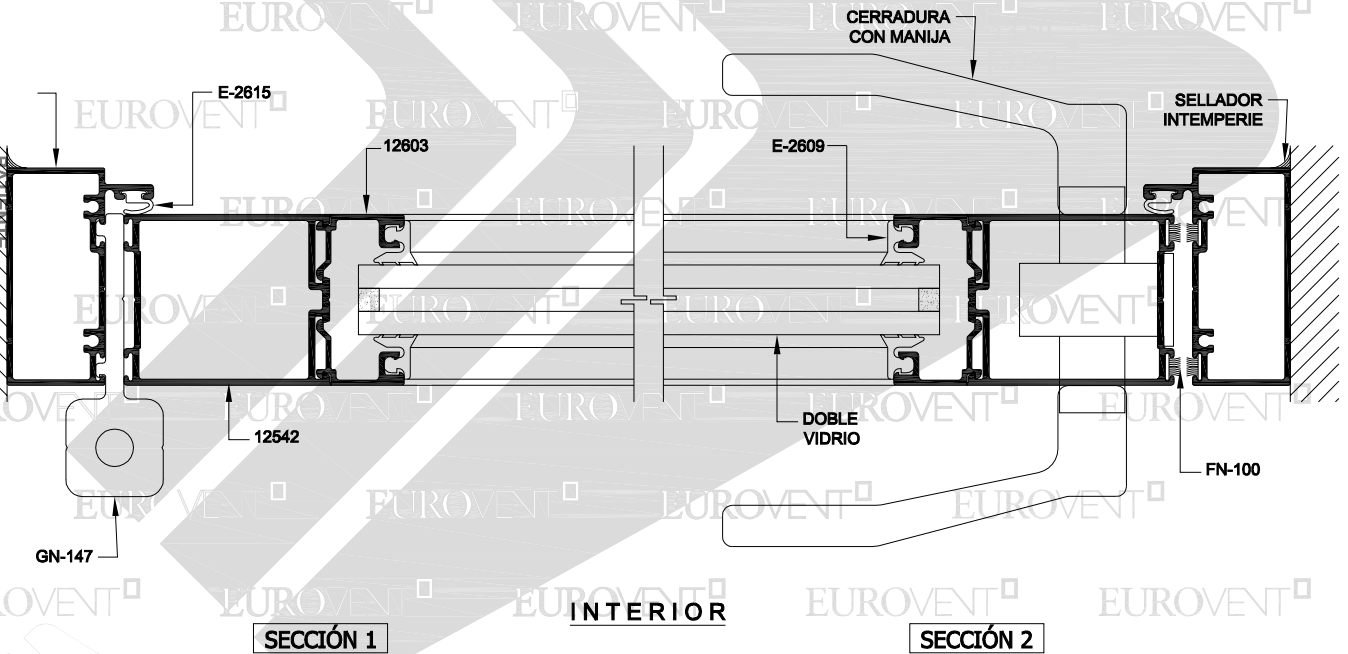


SIN ESCALA

EXTERIOR

INTERIOR

CLASSIC
SERIE
S50



MÁXIMO ESPESOR DE DOBLE VIDRIO 18mm.

EUROVENT EUROVENT EUROVENT EUROVENT EUROVENT

EUROVENT EUROVENT EUROVENT EUROVENT EUROVENT

EUROVENT EUROVENT EUROVENT EUROVENT EUROVENT

EUROVENT EUROVENT EUROVENT EUROVENT EUROVENT

EUROVENT EUROVENT EUROVENT EUROVENT EUROVENT

EUROVENT EUROVENT EUROVENT EUROVENT EUROVENT

EUROVENT EUROVENT EUROVENT EUROVENT EUROVENT

EUROVENT EUROVENT EUROVENT EUROVENT EUROVENT

EUROVENT EUROVENT EUROVENT EUROVENT EUROVENT

EUROVENT EUROVENT EUROVENT EUROVENT EUROVENT

EUROVENT EUROVENT EUROVENT EUROVENT EUROVENT

EUROVENT EUROVENT EUROVENT EUROVENT EUROVENT

EUROVENT EUROVENT EUROVENT EUROVENT EUROVENT

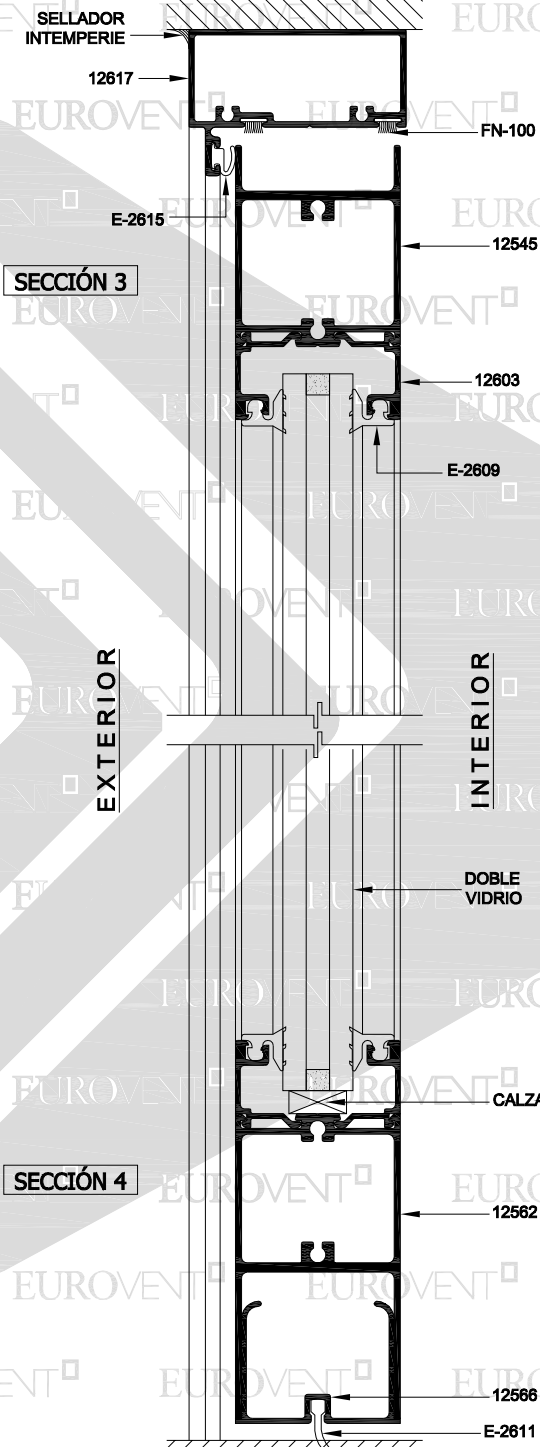
EUROVENT EUROVENT EUROVENT EUROVENT EUROVENT

EUROVENT EUROVENT EUROVENT EUROVENT EUROVENT

EUROVENT EUROVENT EUROVENT EUROVENT EUROVENT

EUROVENT EUROVENT EUROVENT EUROVENT EUROVENT

EUROVENT EUROVENT EUROVENT EUROVENT EUROVENT

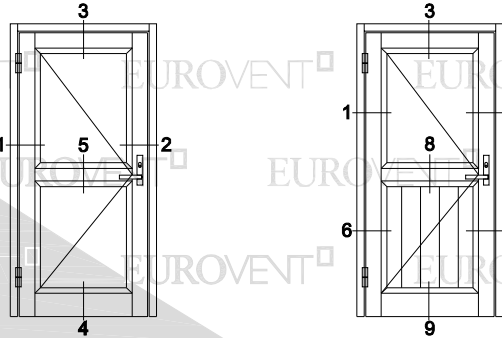


CLASSIC
SERIE
BATICENTE
S50

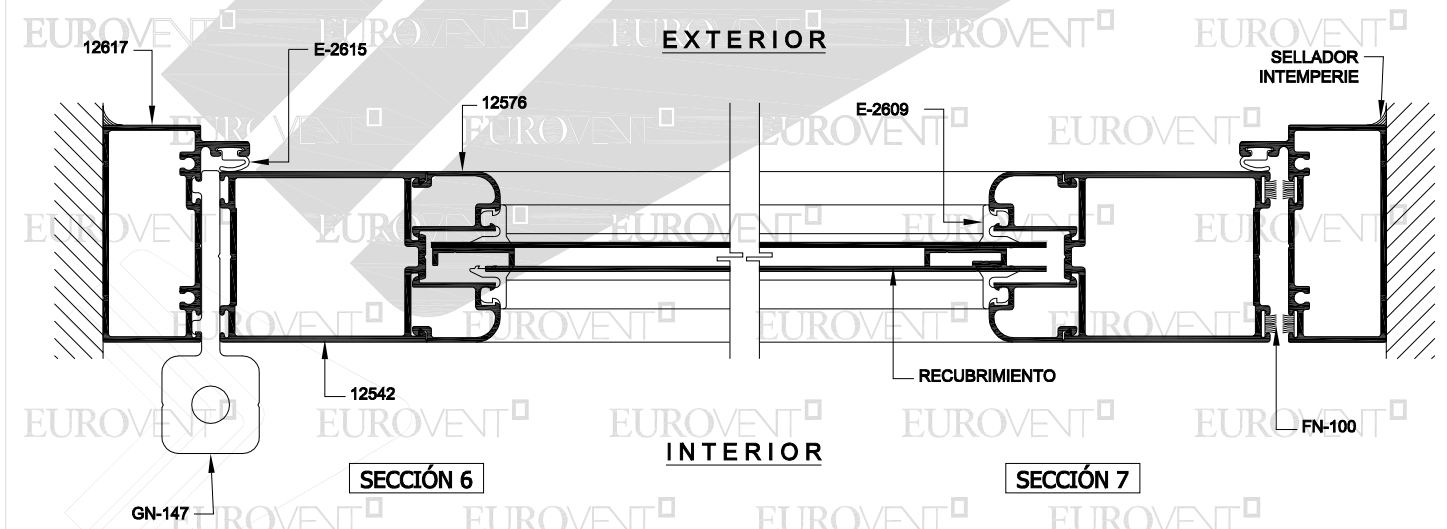
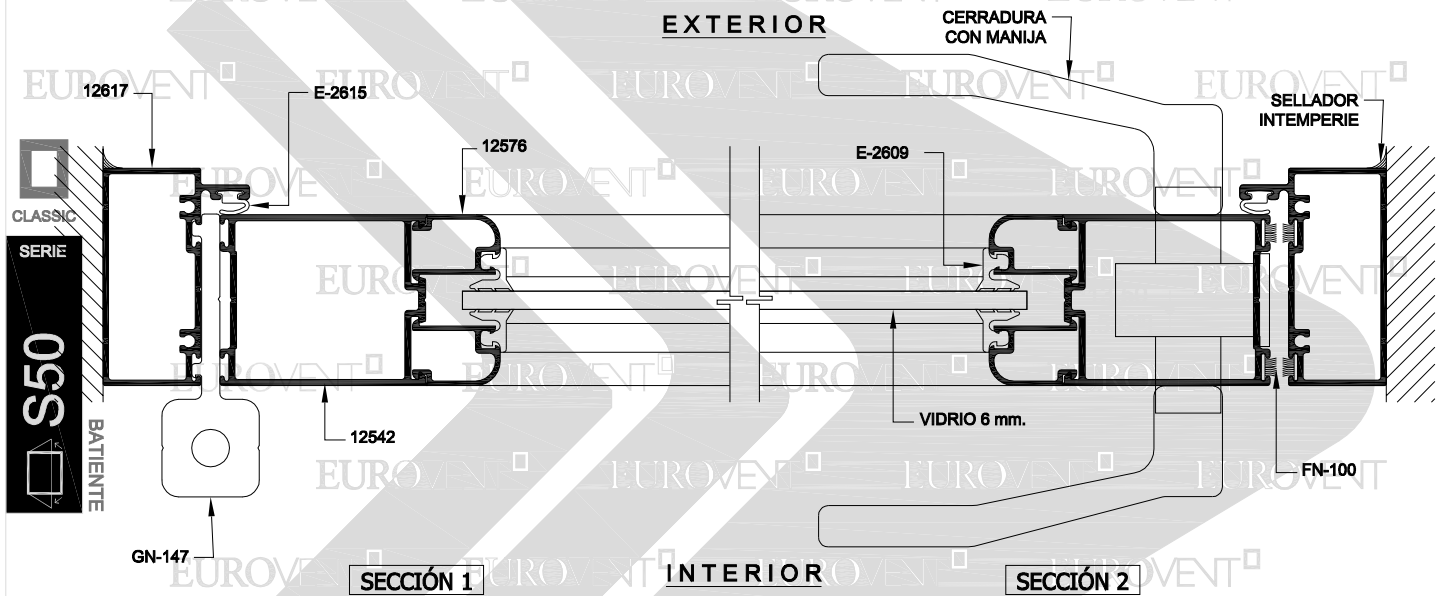
MÁXIMO ESPESOR DE DOBLE VIDRIO 18mm.

PUERTA BAT. COMERCIAL S50 - ELEVACIONES Y CORTES EUROVENT

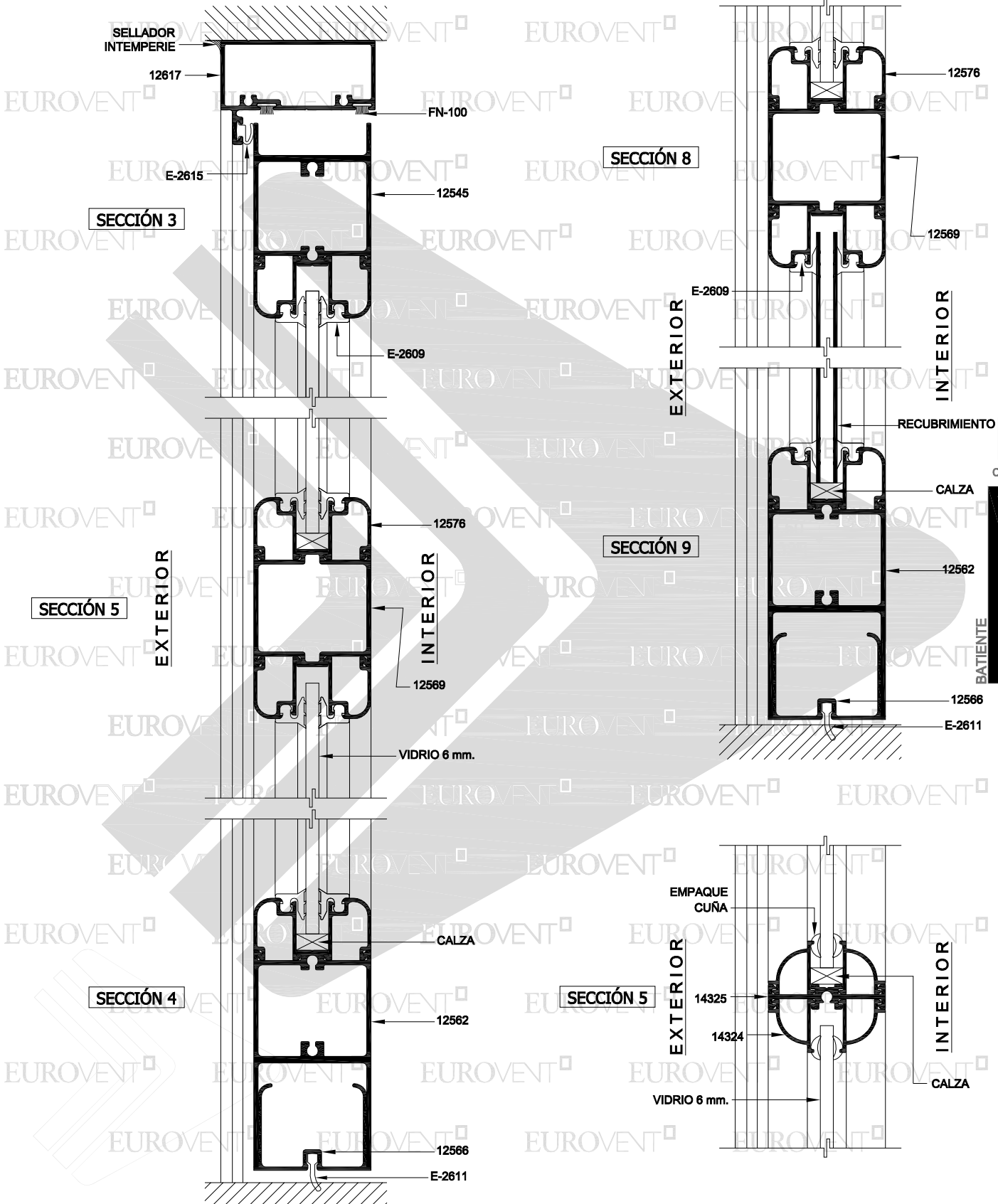
PUERTA UNA ACCIÓN, VIDRIO SENCILLO



SIN ESCALA

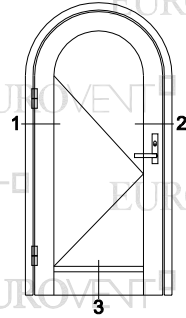


EUROVENT EUROVENT EUROVENT EUROVENT EUROVENT



PUERTA BAT. COMERCIAL S50 - ELEVACIONES Y CORTES EUROVENT[®]

PUERTA UNA ACCIÓN, VIDRIO SENCILLO



SIN ESCALA

EXTERIOR

CERRADURA
CON MANIJA

SELLADOR
INTEMPERIE

12817

E-2615

E-2609

VIDRIO 6mm

FN-100



CLASSIC

SERIE

S50

BATIENTE

GN-147

14386

INTERIOR

SECCIÓN 1

SECCIÓN 2

EXTERIOR

INTERIOR

SECCIÓN 3

12543

E-2609

VIDRIO 6 mm.

CALZA

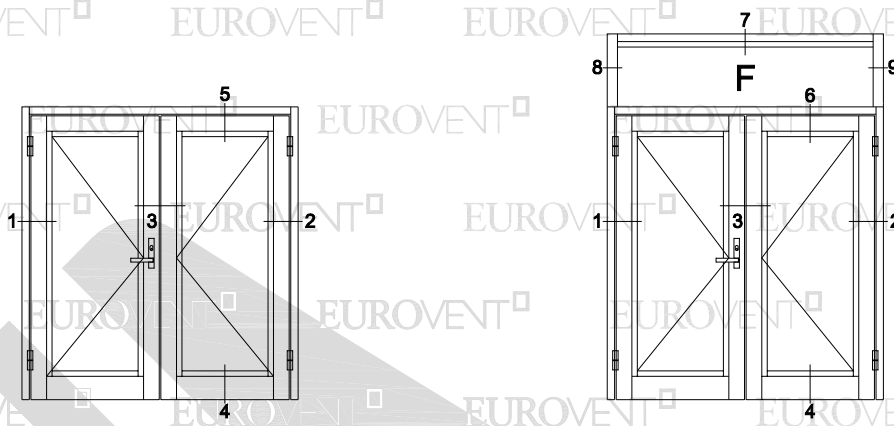
12562

12566

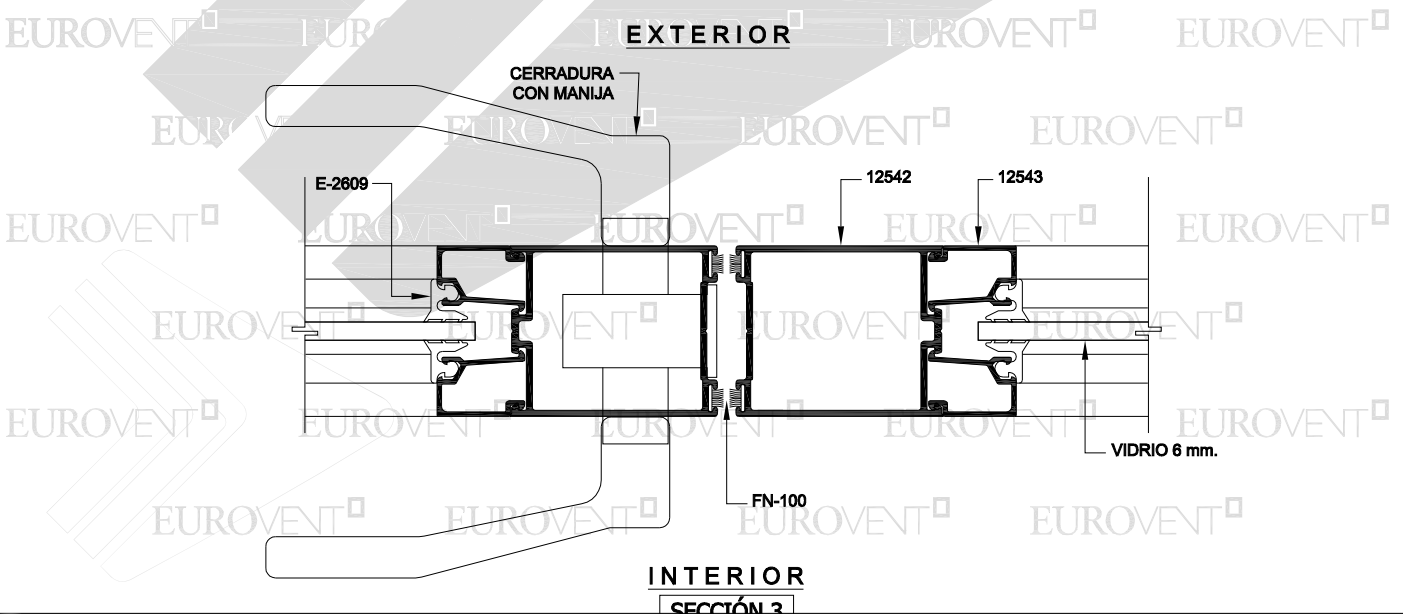
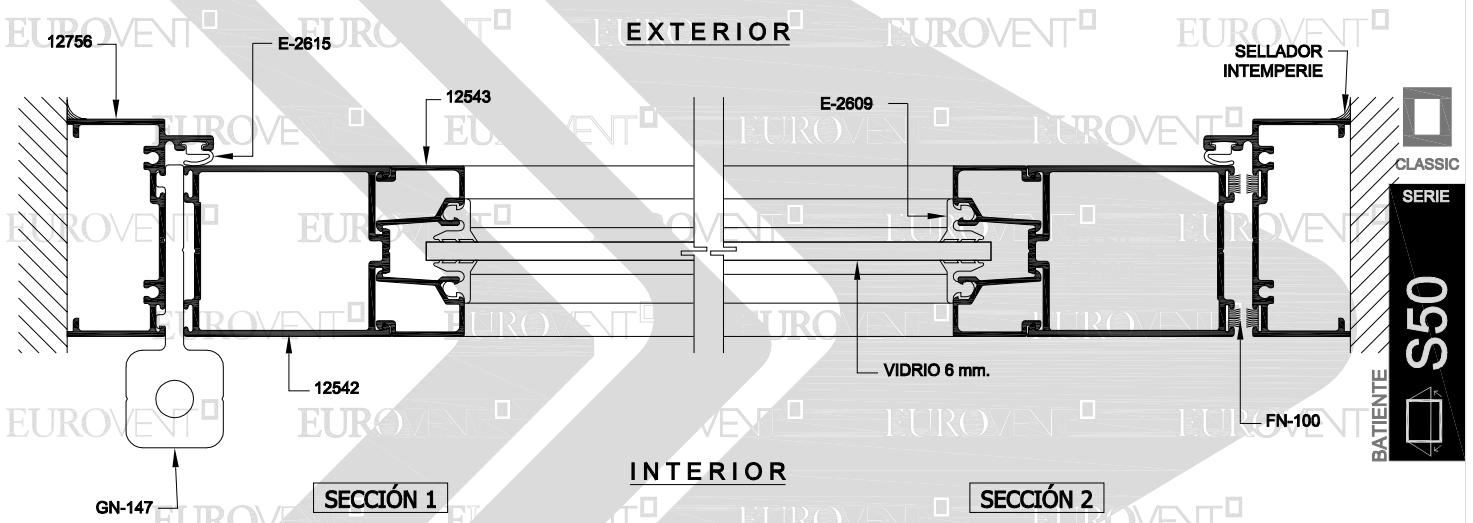
E-2611

EUROVENT[®] PUERTA BAT. COMERCIAL S50 - ELEVACIONES Y CORTES

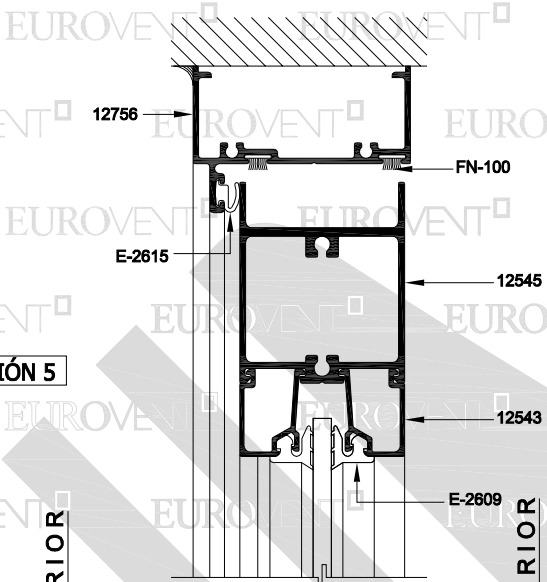
PUERTA UNA ACCIÓN, VIDRIO SENCILLO



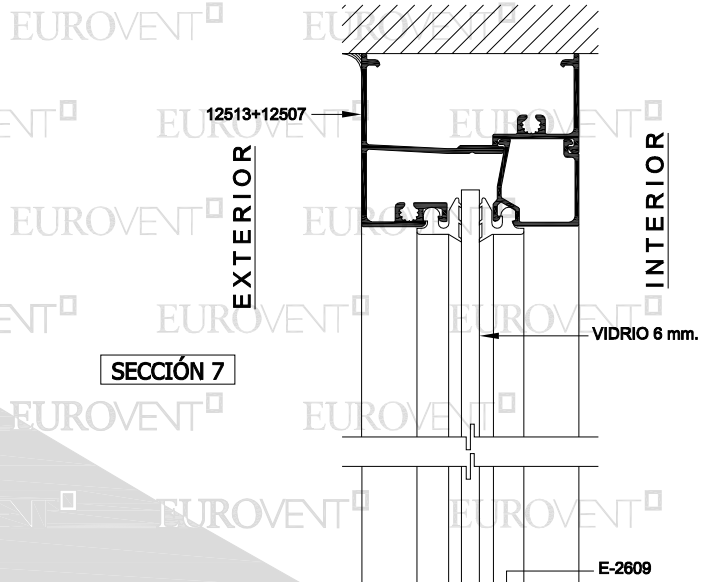
SIN ESCALA



EUROVENT EUROVENT EUROVENT EUROVENT EUROVENT

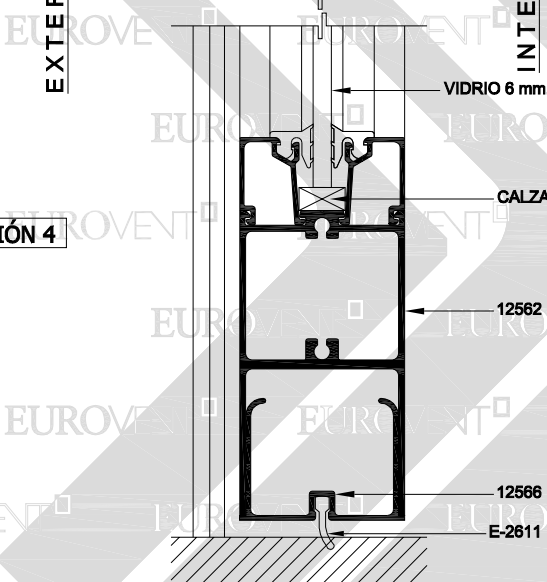


SECCIÓN 5

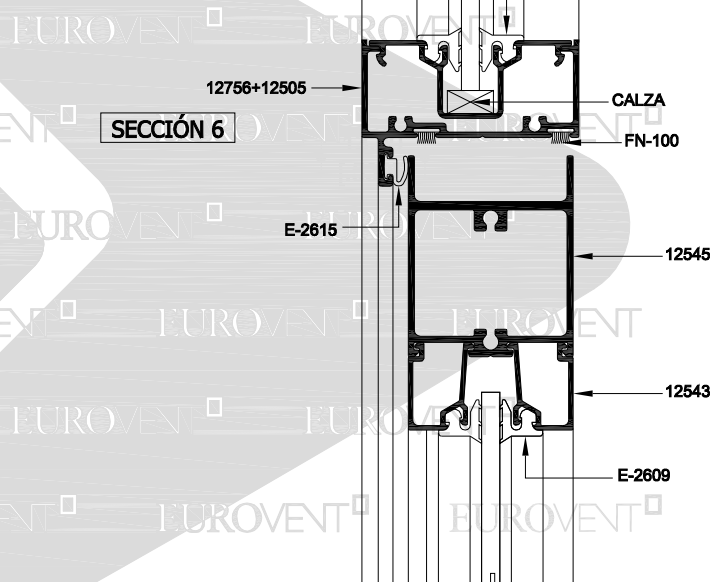


SECCIÓN 7

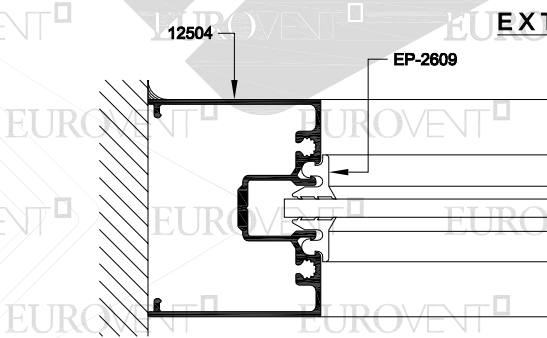
CLASSIC
SERIE
S50
BATIENTE



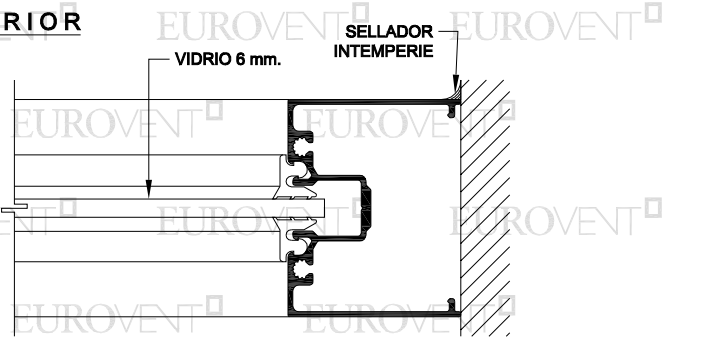
SECCIÓN 4



SECCIÓN 6

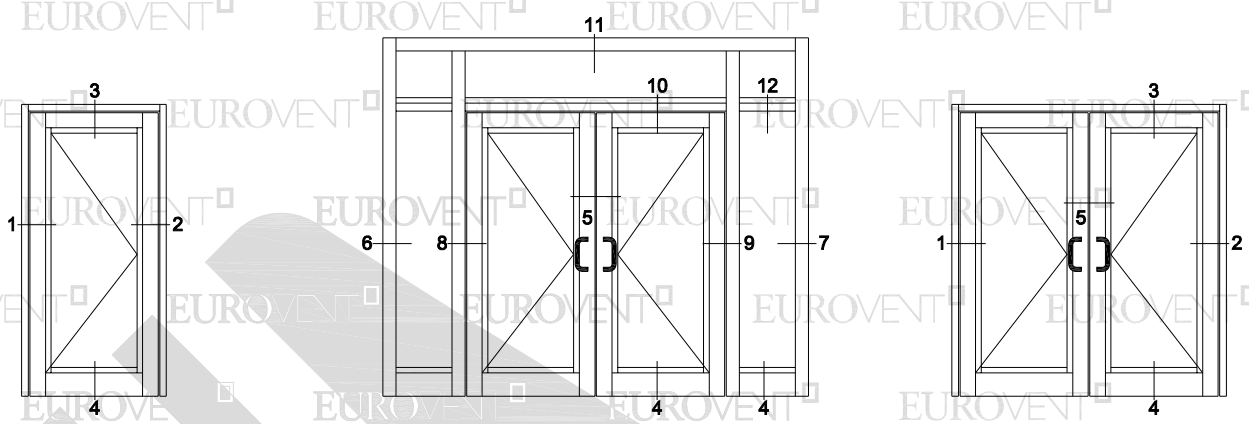


SECCIÓN 8



SECCIÓN 9

**PUERTA DOBLE ACCIÓN,
VIDRIO SENCILLO**



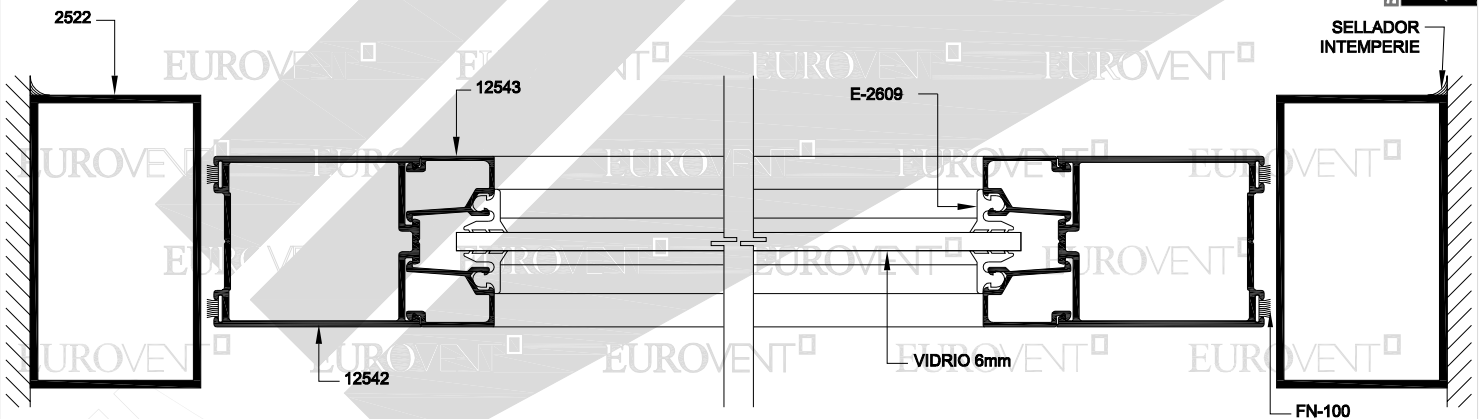
SIN ESCALA

EXTERIOR

INTERIOR

SECCIÓN 1

SECCIÓN 2



CLASSIC
SERIE

S50

BATIENTE

SELLADOR
INTEMPERIE

2522

SECCIÓN 3

12545

12543

E-2609

EXTERIOR

INTERIOR

VIDRIO 6 mm.

CALZA

SECCIÓN 4

12562

12566

E-2611

BISAGRA
HIDRÁULICA



CLASSIC

SERIE

S50

BATIENTE



EUROVENT EUROVENT EUROVENT EUROVENT EUROVENT

EUROVENT EUROVENT EUROVENT EUROVENT EUROVENT

EUROVENT EUROVENT EUROVENT EUROVENT EUROVENT

EUROVENT EUROVENT EUROVENT EUROVENT EUROVENT

EUROVENT EUROVENT EUROVENT EUROVENT EUROVENT

EUROVENT EUROVENT EUROVENT EUROVENT EUROVENT

EUROVENT EUROVENT EUROVENT EUROVENT EUROVENT

EUROVENT EUROVENT EUROVENT EUROVENT EUROVENT

EUROVENT EUROVENT EUROVENT EUROVENT EUROVENT

EUROVENT EUROVENT EUROVENT EUROVENT EUROVENT

EUROVENT EUROVENT EUROVENT EUROVENT EUROVENT

EUROVENT EUROVENT EUROVENT EUROVENT EUROVENT

EUROVENT EUROVENT EUROVENT EUROVENT EUROVENT

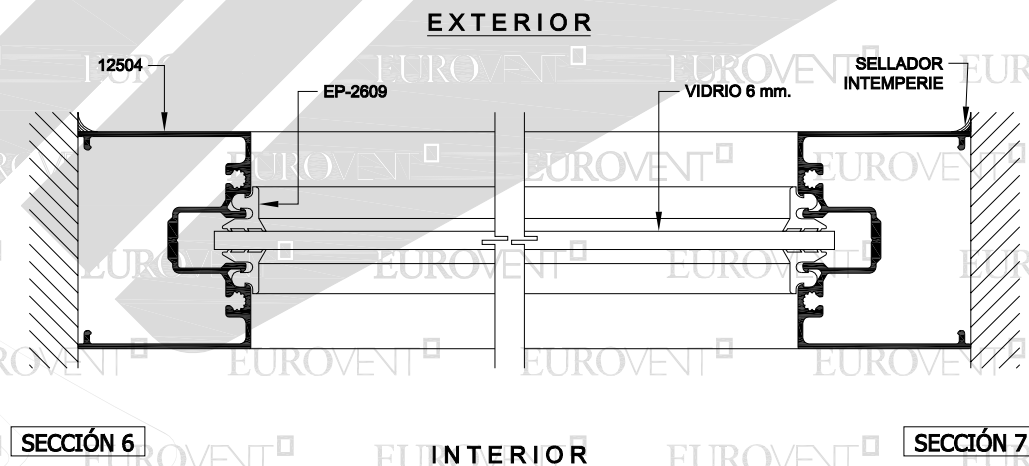
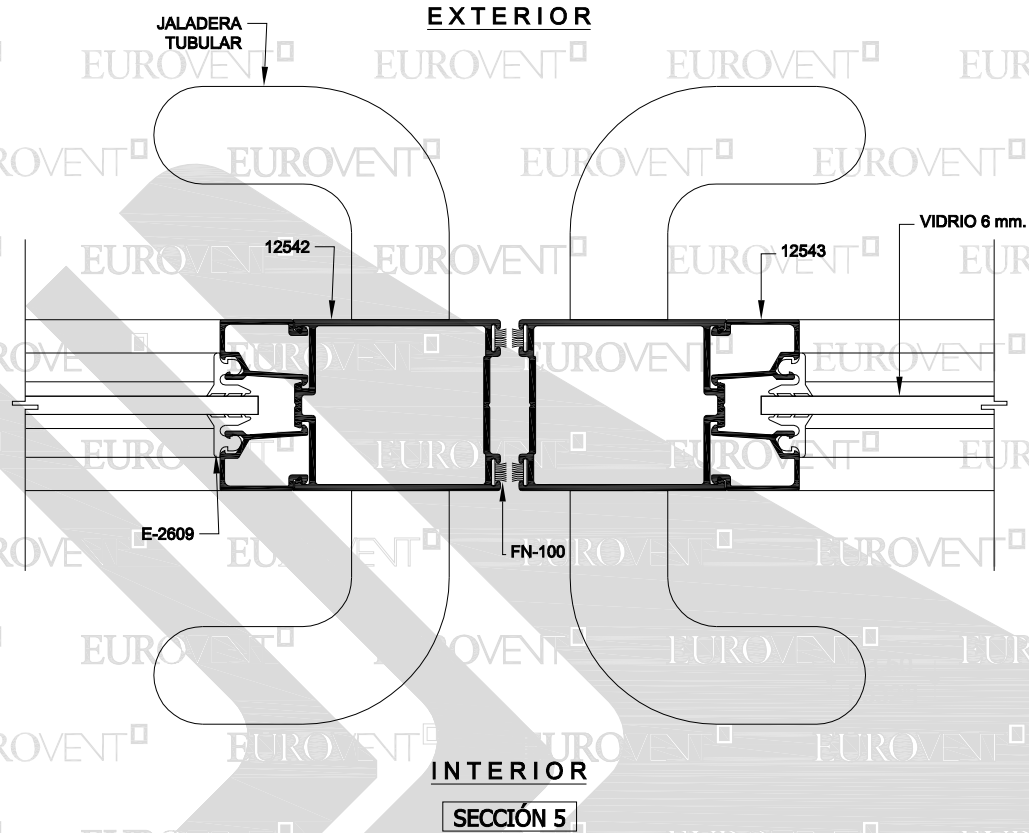
EUROVENT EUROVENT EUROVENT EUROVENT EUROVENT

EUROVENT EUROVENT EUROVENT EUROVENT EUROVENT

EUROVENT EUROVENT EUROVENT EUROVENT EUROVENT

EUROVENT EUROVENT EUROVENT EUROVENT EUROVENT

EUROVENT EUROVENT EUROVENT EUROVENT EUROVENT



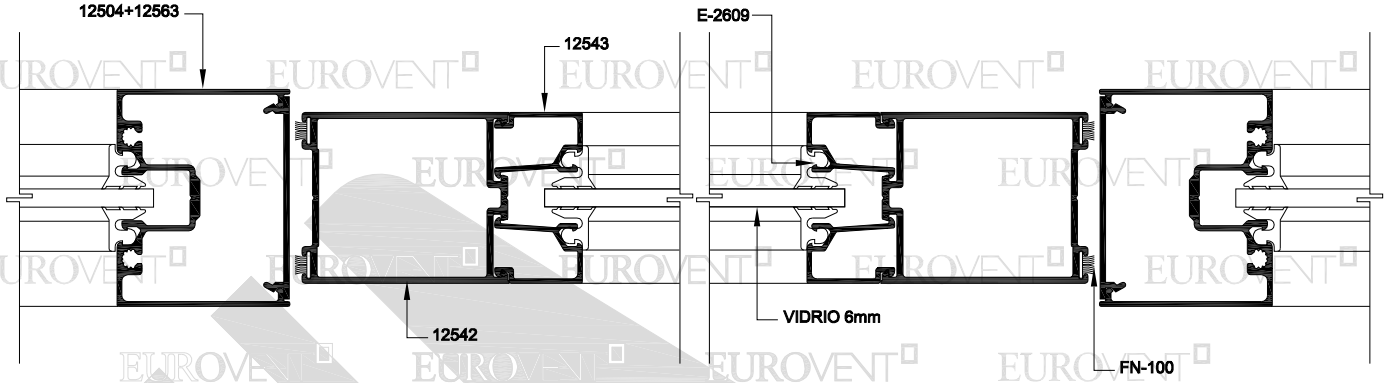
CLASSIC
SERIE

BATIENTE

S50

EUROVENT EUROVENT EUROVENT EUROVENT EUROVENT

EUROVENT EXTERIOR EUROVENT



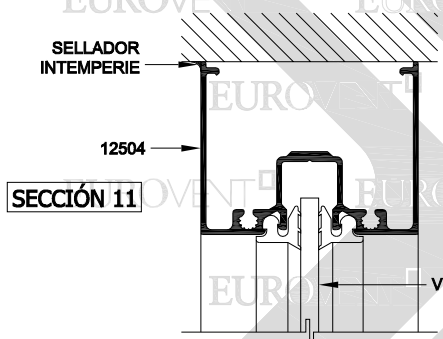
SECCIÓN 8

INTERIOR

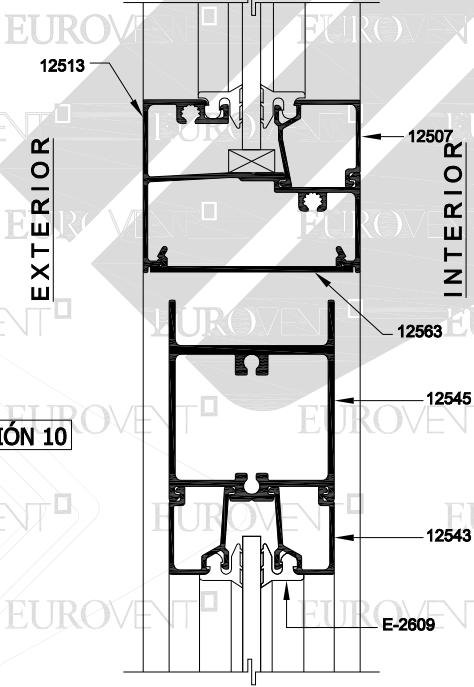
SECCIÓN 9

EUROVENT EUROVENT EUROVENT EUROVENT EUROVENT

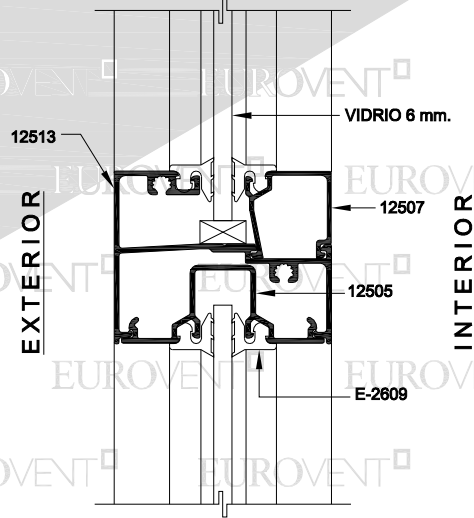
CLASSIC
SERIE
S50
BATIENTE



SECCIÓN 11



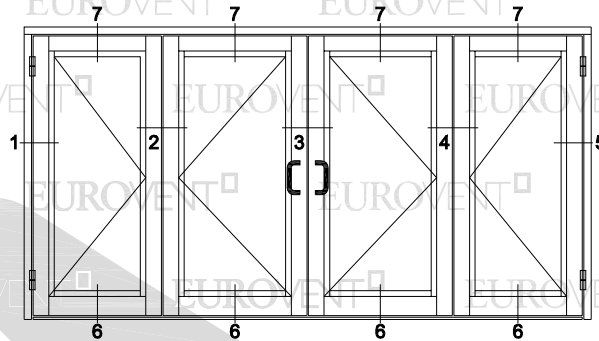
SECCIÓN 10



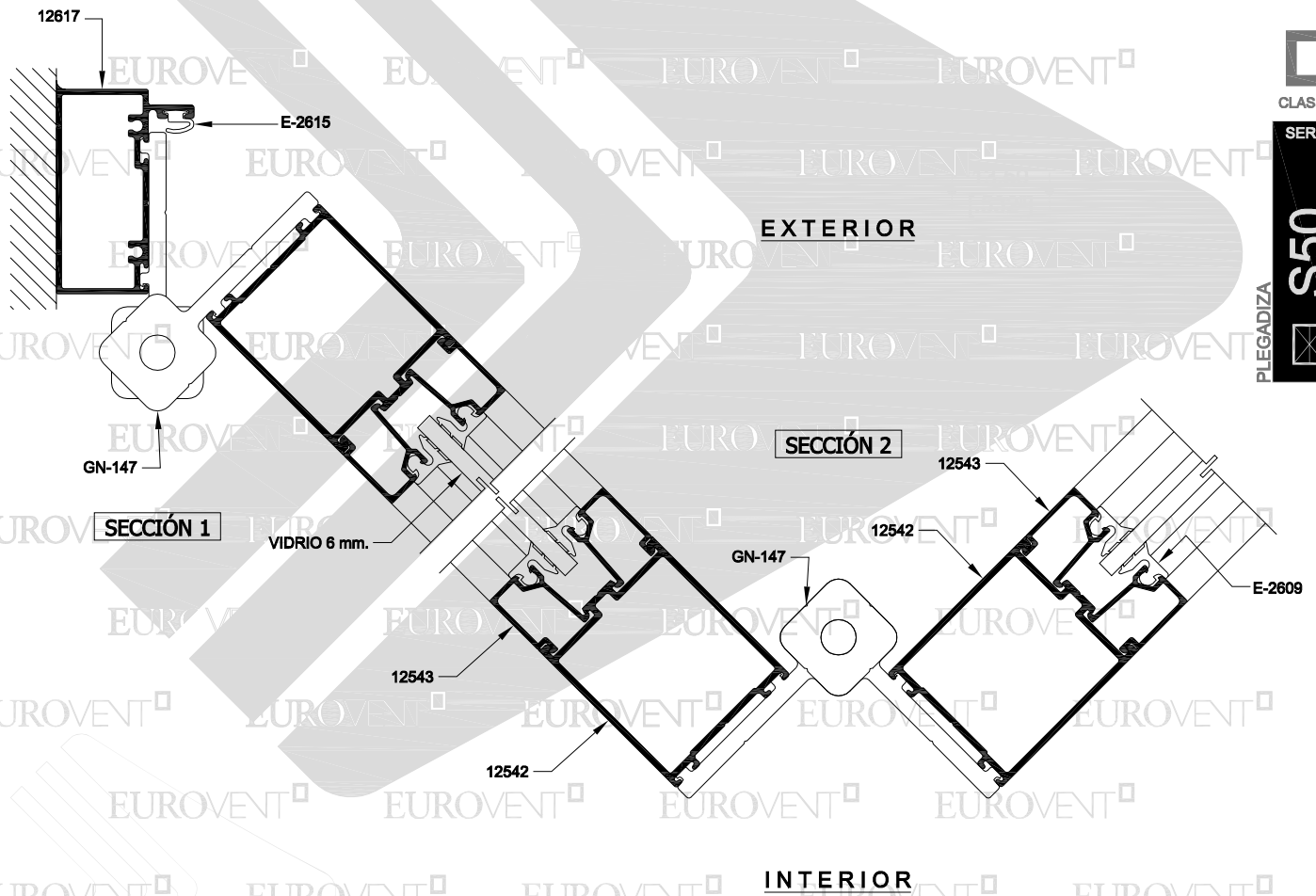
SECCIÓN 12

EUROVENT EUROVENT EUROVENT EUROVENT EUROVENT

PUERTA PLEGADIZA



SIN ESCALA

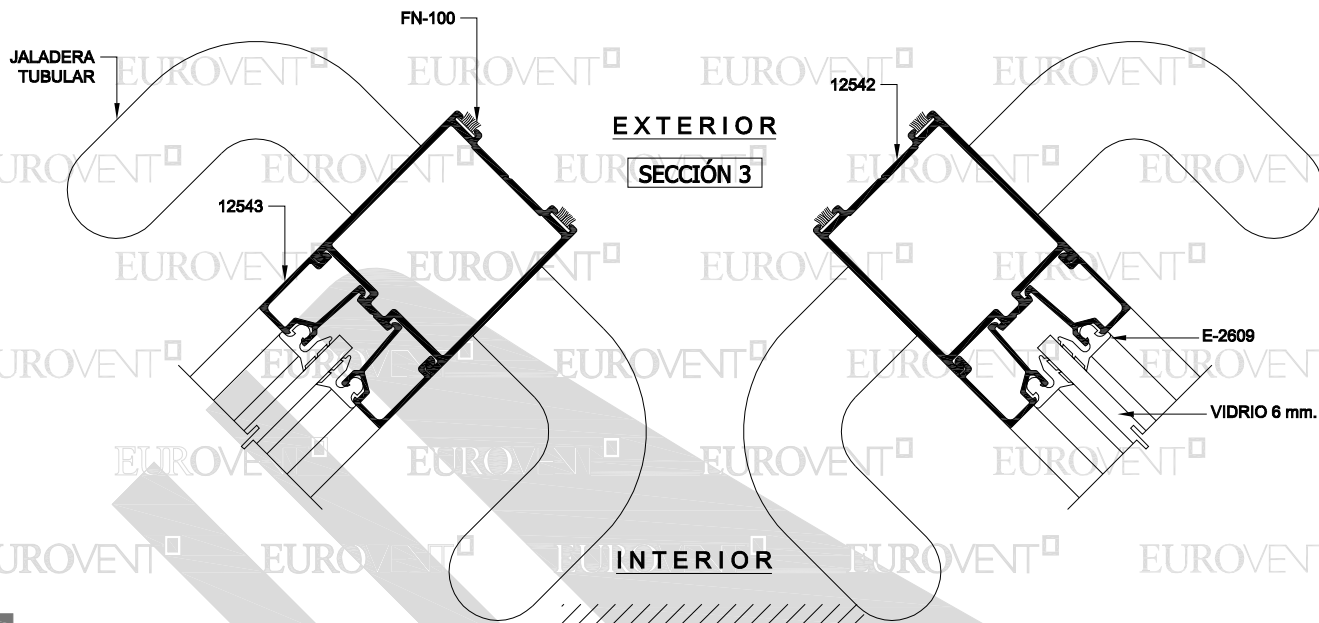


CLASSIC
SERIE

S50

PLEGADIZA

EUROVENT EUROVENT EUROVENT EUROVENT EUROVENT



CLASSIC
SERIE
S50
PLEGADIZA

EUROVENT EUROVENT EUROVENT EUROVENT EUROVENT

EUROVENT EUROVENT EUROVENT EUROVENT EUROVENT

EUROVENT EUROVENT EUROVENT EUROVENT EUROVENT

EUROVENT EUROVENT EUROVENT EUROVENT EUROVENT

EUROVENT EUROVENT EUROVENT EUROVENT EUROVENT

EUROVENT EUROVENT EUROVENT EUROVENT EUROVENT

EUROVENT EUROVENT EUROVENT EUROVENT EUROVENT

EUROVENT EUROVENT EUROVENT EUROVENT EUROVENT

EUROVENT EUROVENT EUROVENT EUROVENT EUROVENT

EUROVENT EUROVENT EUROVENT EUROVENT EUROVENT

EUROVENT EUROVENT EUROVENT EUROVENT EUROVENT

EUROVENT EUROVENT EUROVENT EUROVENT EUROVENT

EUROVENT EUROVENT EUROVENT EUROVENT

EUROVENT EUROVENT EUROVENT EUROVENT EUROVENT

EUROVENT EUROVENT EUROVENT EUROVENT

EUROVENT EUROVENT EUROVENT EUROVENT EUROVENT

EUROVENT EUROVENT EUROVENT EUROVENT

EUROVENT EUROVENT EUROVENT EUROVENT EUROVENT

EUROVENT EUROVENT EUROVENT EUROVENT

EUROVENT EUROVENT EUROVENT EUROVENT EUROVENT

EUROVENT EUROVENT EUROVENT EUROVENT

EUROVENT EUROVENT EUROVENT EUROVENT EUROVENT

EUROVENT EUROVENT EUROVENT EUROVENT

EUROVENT EUROVENT EUROVENT EUROVENT EUROVENT

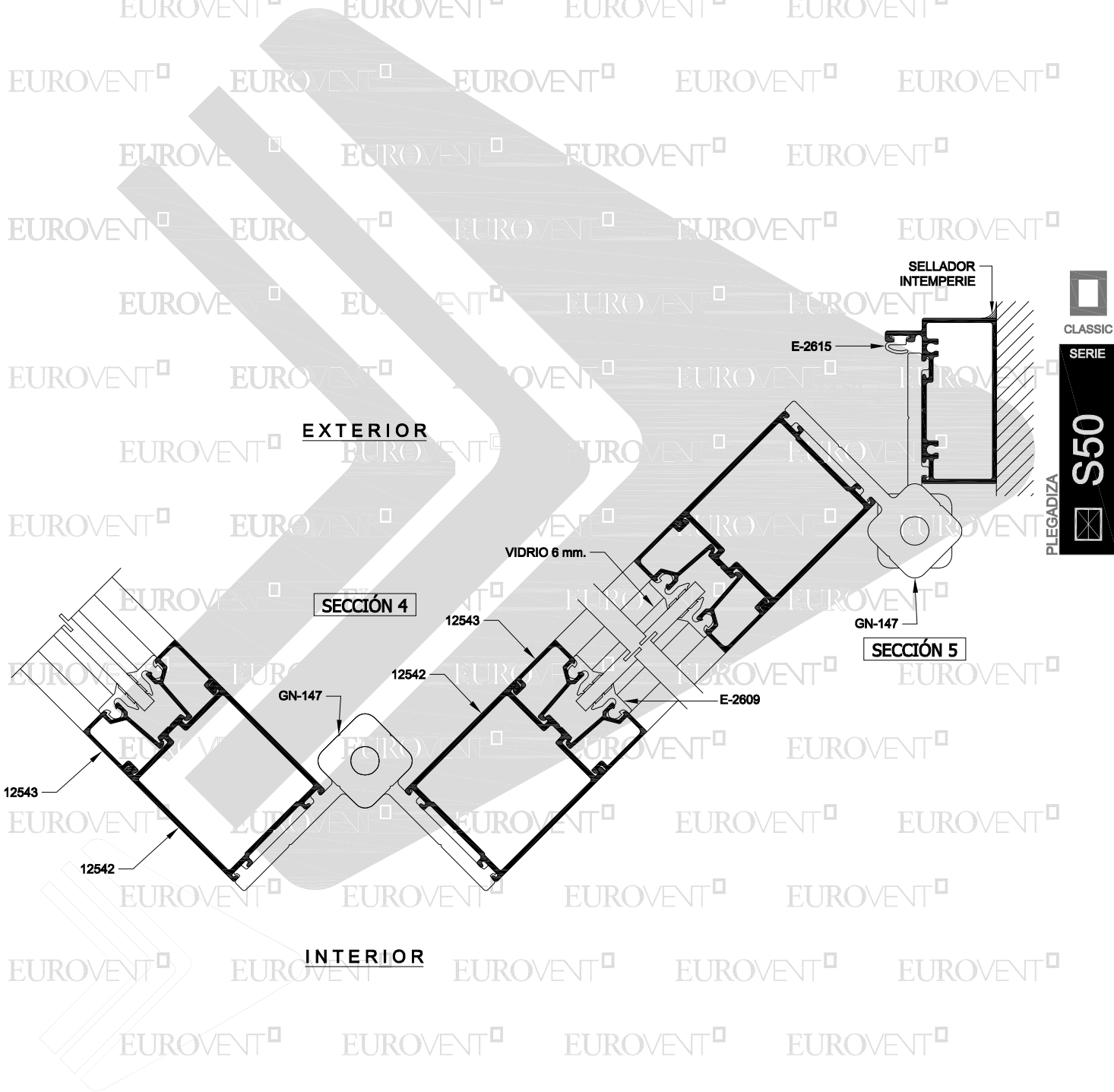
EUROVENT EUROVENT EUROVENT EUROVENT

EUROVENT EUROVENT EUROVENT EUROVENT EUROVENT

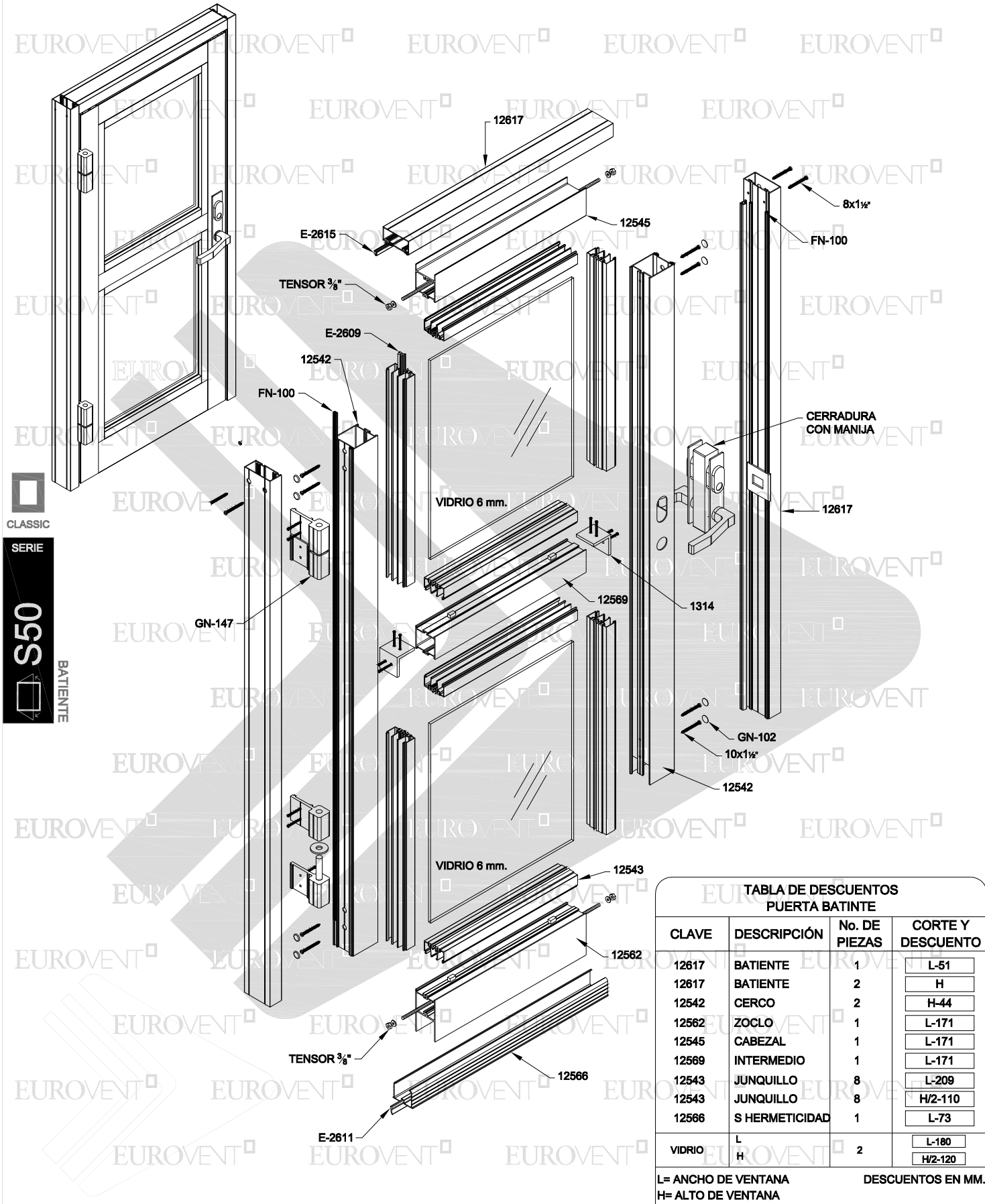
EUROVENT EUROVENT EUROVENT EUROVENT

EUROVENT EUROVENT EUROVENT EUROVENT EUROVENT

EUROVENT EUROVENT EUROVENT EUROVENT



CLASSIC
SERIE
S50
PLEGADIZA



CLASSIC
SERIE
S50
BATIENTE

**TABLA DE DESCUENTOS
PUERTA BATIENTE**

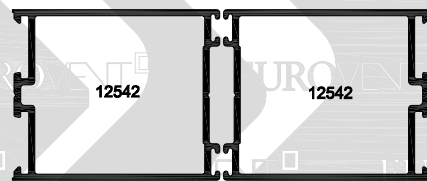
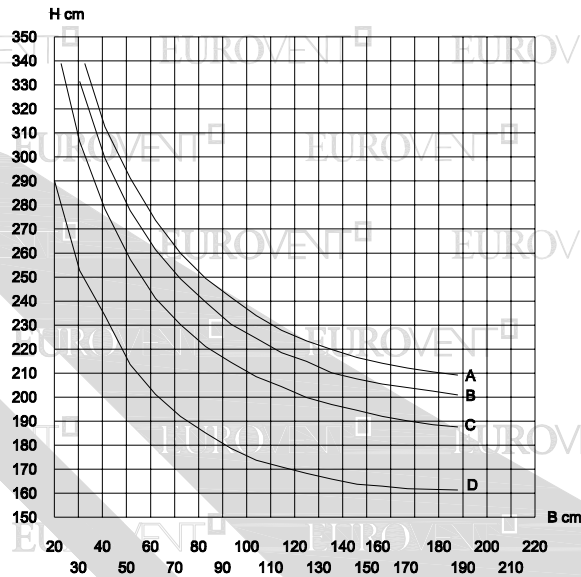
CLAVE	DESCRIPCIÓN	No. DE PIEZAS	CORTE Y DESCUENTO
12617	BATIENTE	1	L-51
12617	BATIENTE	2	H
12542	CERCO	2	H-44
12562	ZOCLO	1	L-171
12545	CABEZAL	1	L-171
12569	INTERMEDIO	1	L-171
12543	JUNQUILLO	8	L-209
12543	JUNQUILLO	8	H/2-110
12566	S HERMETICIDAD	1	L-73
VIDRIO	L	2	L-180
	H		H/2-120

L= ANCHO DE VENTANA
H= ALTO DE VENTANA

DESCUENTOS EN MM.

DEFLEXIÓN MAX. L/175

LOS LÍMITES DE FABRICACIÓN PARA LOS PERFILES, SERÁN LOS QUE SE ENCUENTREN DEBAJO DE LAS CURVAS GRAFICADAS.

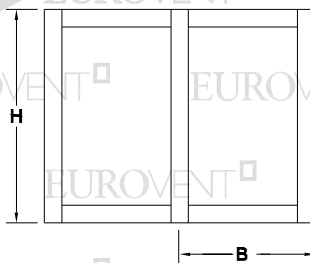


ALEACIÓN: 6063
TEMPLE: 5

I x-x= 20.12 cm⁴

Valores de presión por velocidad de viento

Curvas	Presión del diseño	Velocidad de viento	Zona
A	45 Kg/m ²	80 Km/h	Centro de grandes ciudades
B	50 Kg/m ²	90 Km/h	Barrios Residenciales
C	65 Kg/m ²	120 Km/h	Campo Abierto
D	110 Kg/m ²	160 Km/h	Zona Costera



LOS LÍMITES DE UN CANCEL VAN EN FUNCIÓN DE LA COMBINACIÓN DE RESISTENCIA DEL PERFIL DE ALUMINIO, EL VIDRIO Y LOS ACCESORIOS QUE LO INTEGRAN.

VERIFICAR QUE LA DEFLEXIÓN DEL PERFIL SEA COMPATIBLE CON EL VIDRIO UTILIZADO.

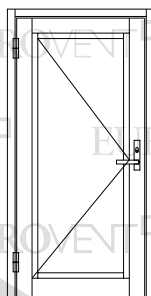


SERIE



BATIENTE

PARÁMETROS MÍNIMOS Y MÁXIMOS DE FABRICACIÓN.



PBC-50
MÍNIMO 0.60 x 1.80
MÁXIMO 0.90 x 2.30



CLASSIC

SERIE

S50

BATIENTE

ALUMINIO

CLAVE	DESCRIPCIÓN	PIEZAS X ATADO	LARGO STD. MTS.	PERÍMETRO ANOD. CM.	PERÍMETRO PUL. CM.
12542	CERCO	6	4.60	24.42	17.54
12543	JUNQUILLO	20	6.10	13.57	2.95
12545	CABEZAL	4	6.10	23.54	10.47
12562	ZOCLO	4	6.10	34.34	15.80
12566	SELLO DE HERMETICIDAD	10	6.10	24.35	0.00
12569	INTERMEDIO	4	6.10	21.94	8.58
12576	JUNQUILLO COLONIAL	20	6.10	13.14	2.74
12603	JUNQUILLO DOBLE VIDRIO	20	6.10	10.47	2.30
12617	BATIENTE	6	6.10	21.66	16.02
12756	BATIENTE ABIERTO	8	6.10	30.04	16.25
14324	JUNQUILLO DE CUADRÍCULA	30	6.10	9.63	2.67
14325	INTERMEDIO CUADRÍCULA	16	6.10	16.65	1.80
14386	CERCO C/JUNQUILLO INTEGRADO	4	6.10	31.84	23.96